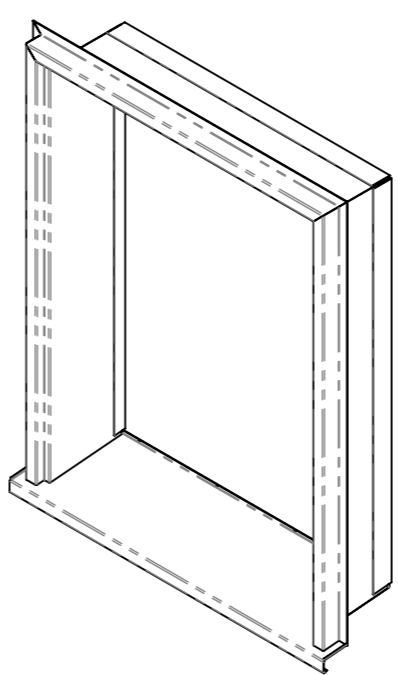
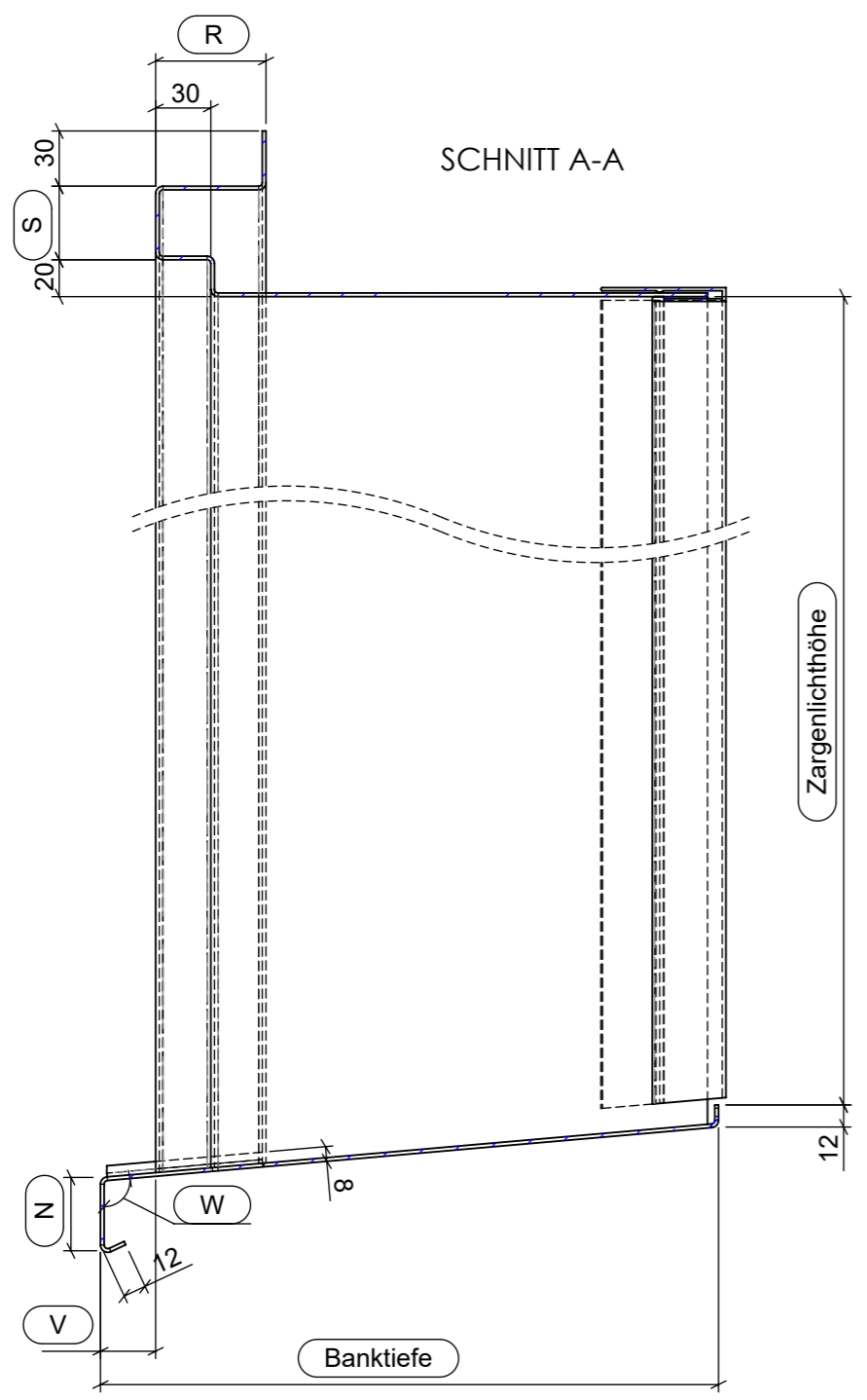
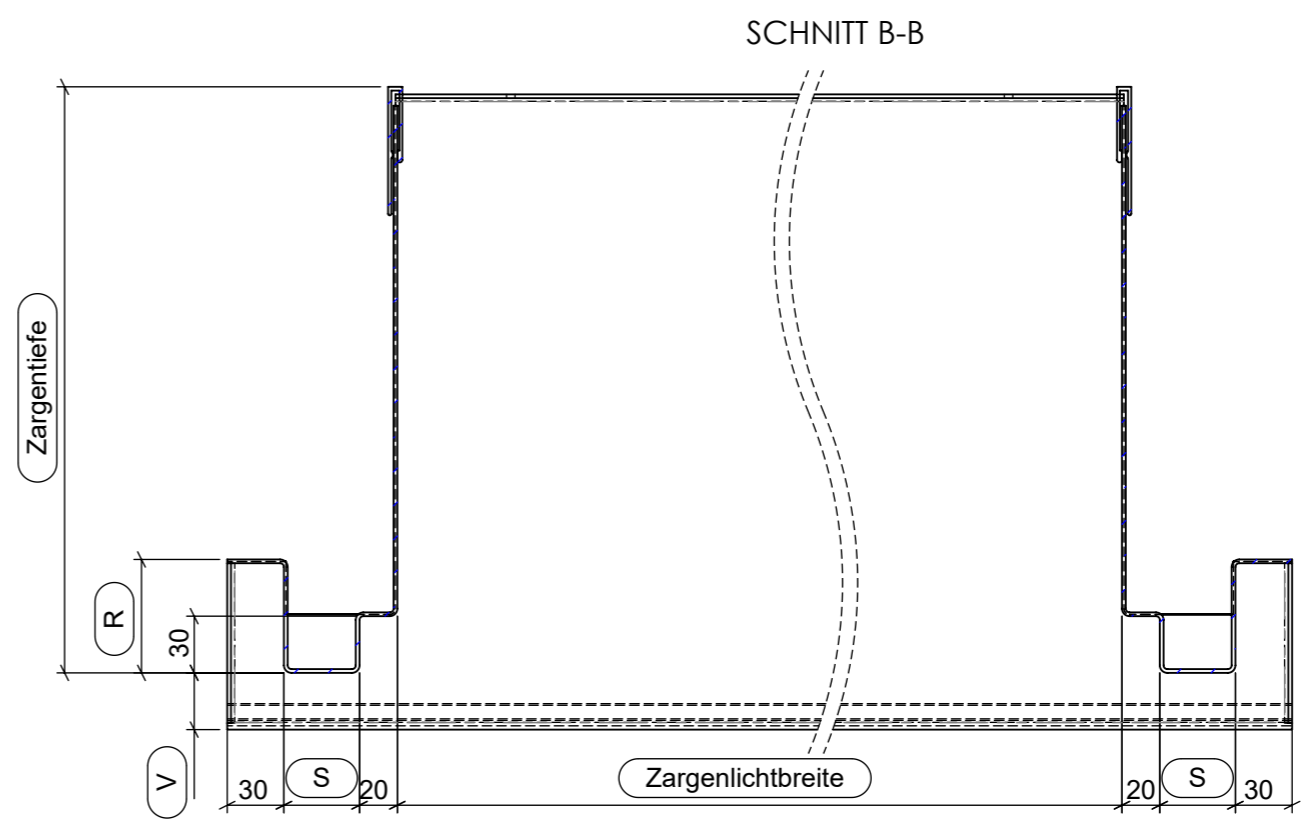
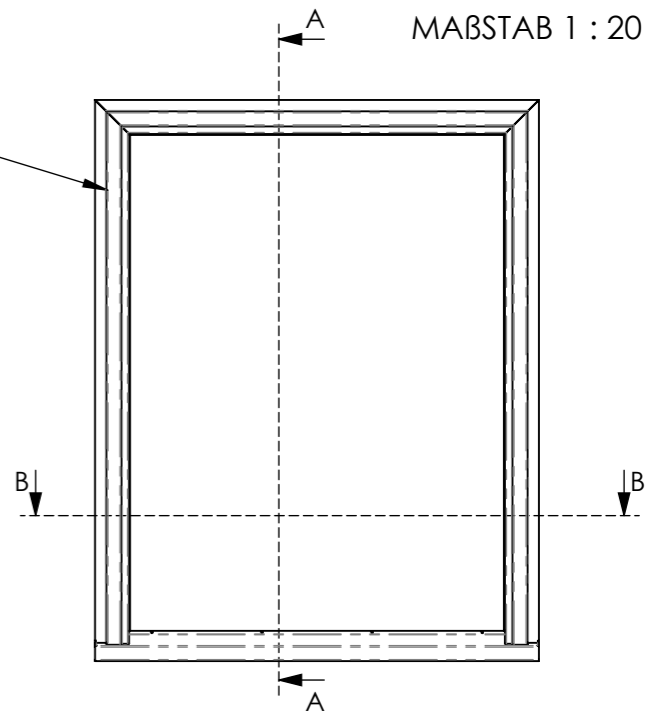


Dieses Dokument ist unser geistiges Eigentum. Es darf ohne unsere ausdrückliche Genehmigung weder kopiert, vervielfältigt oder verwendet, noch an Dritte weitergegeben werden. Zuwiderhandlung ist strafbar und wird strafrechtlich verfolgt. © CNC Blechverarbeitung AG. Copyright reserved!

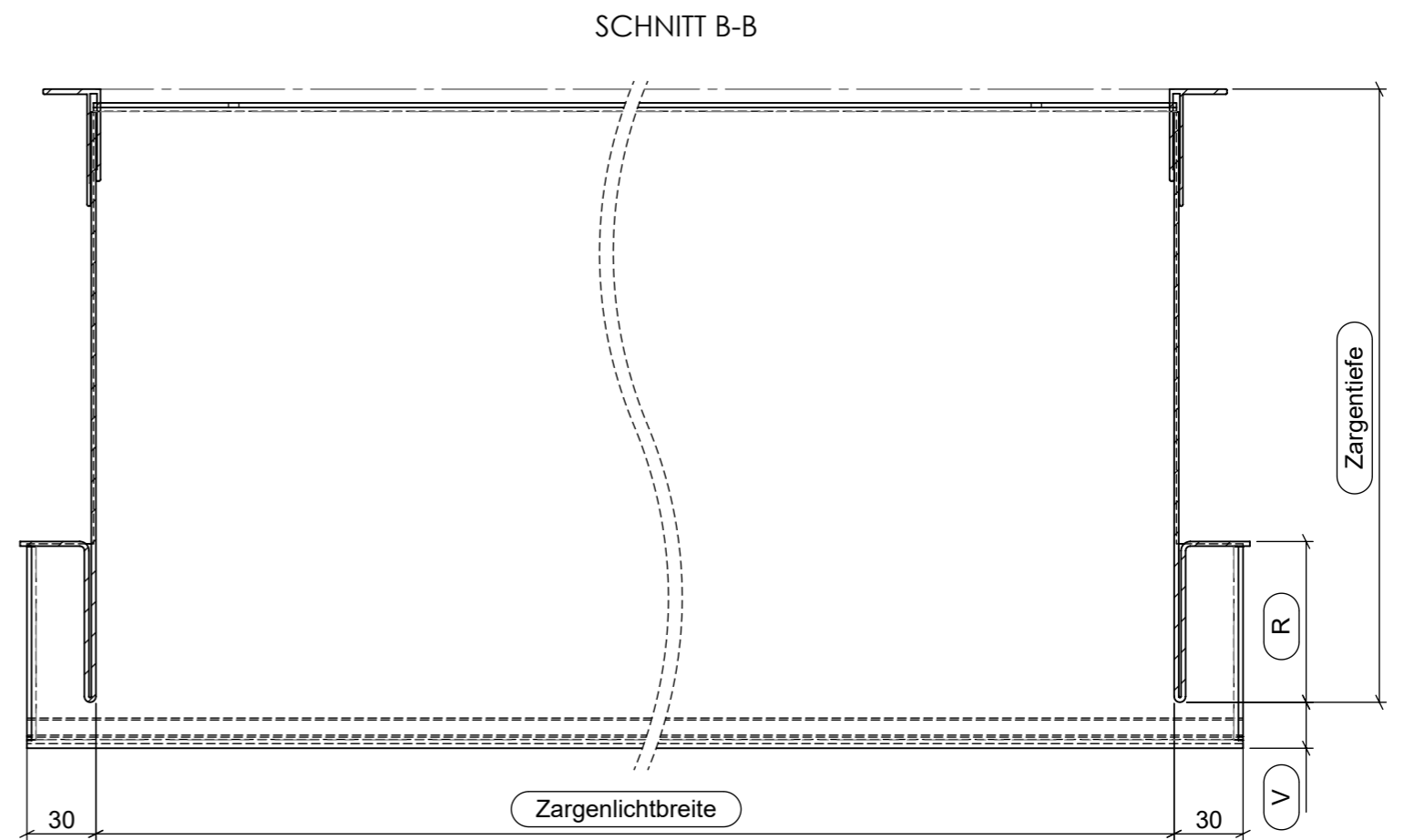
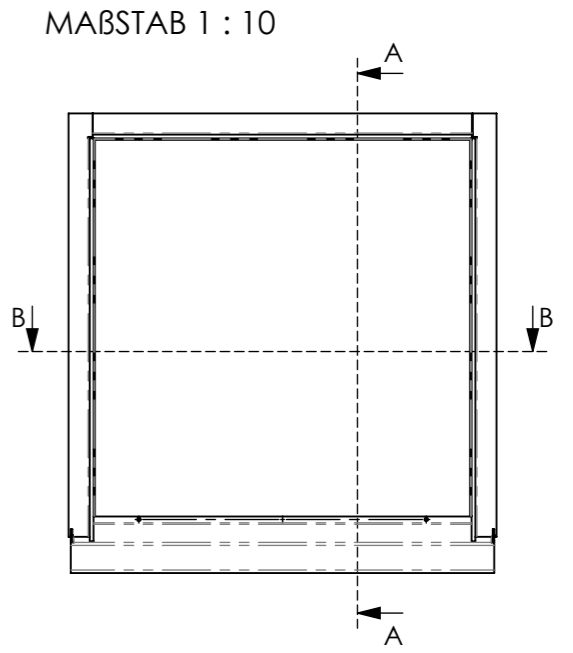
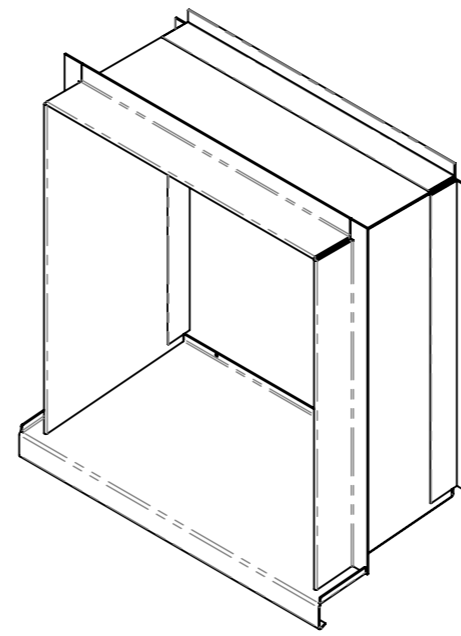
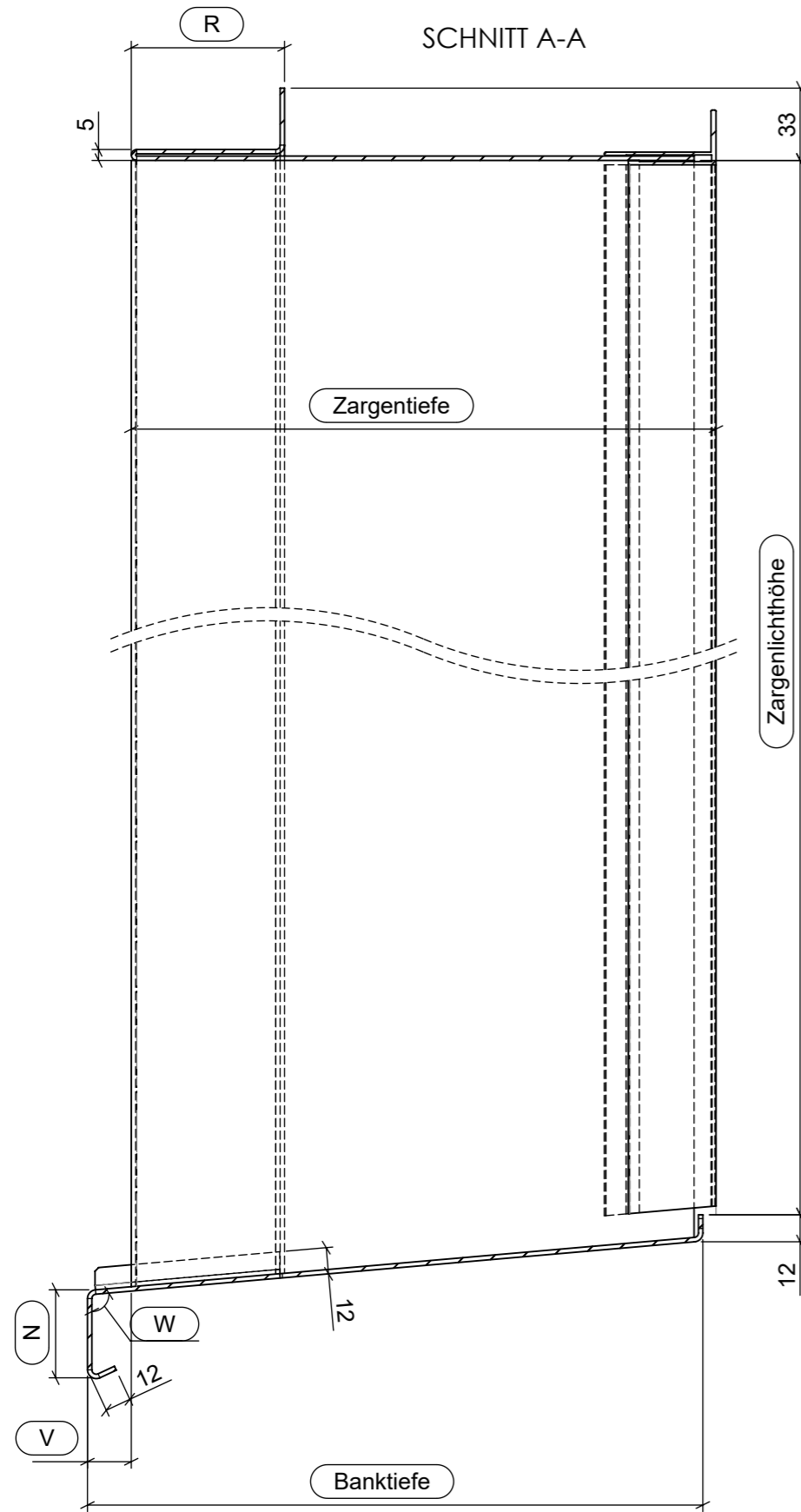


Auf Wunsch
mit Loch $\varnothing 12.1\text{mm}$
für Edelstahl
Tubtara Niete M10



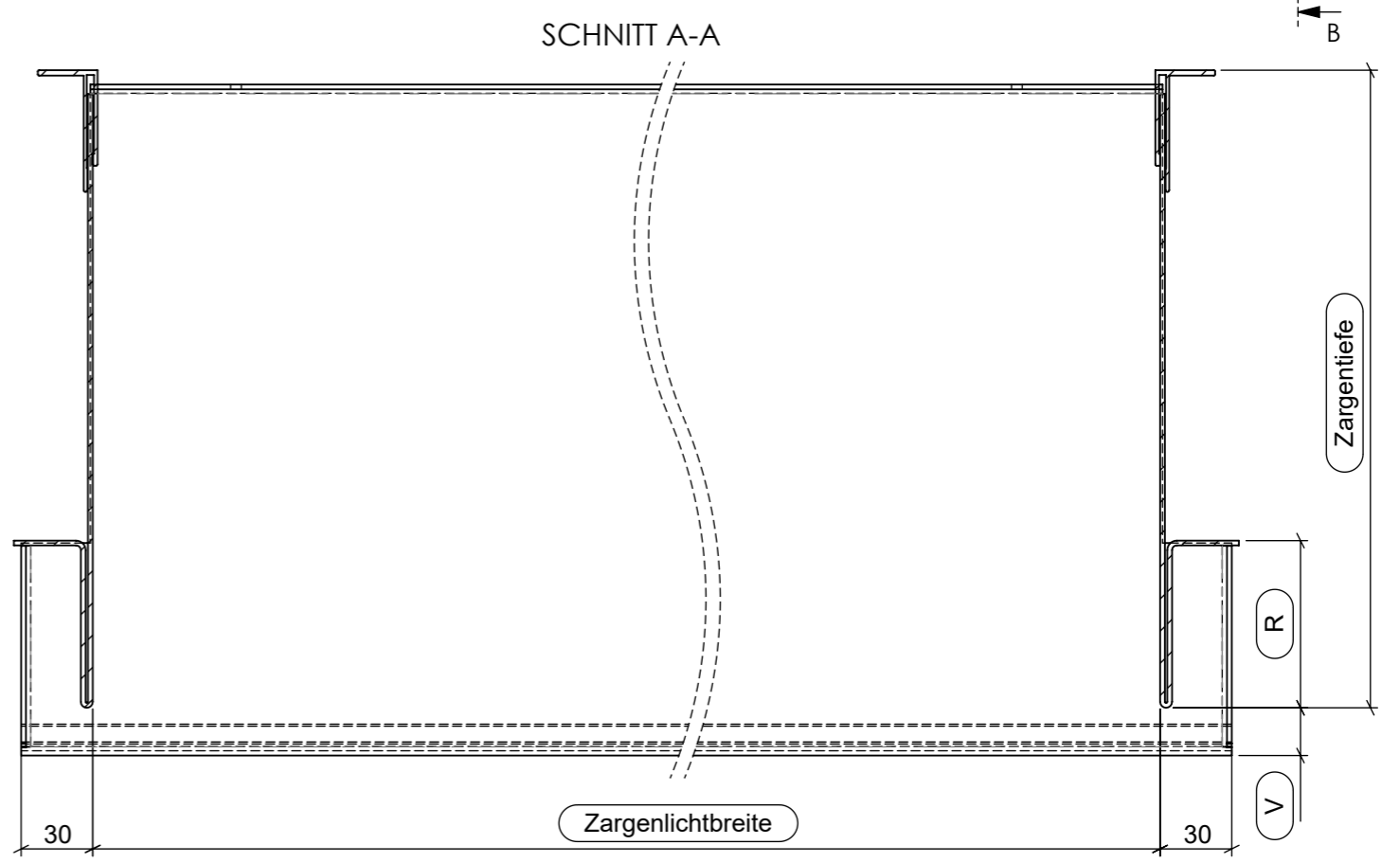
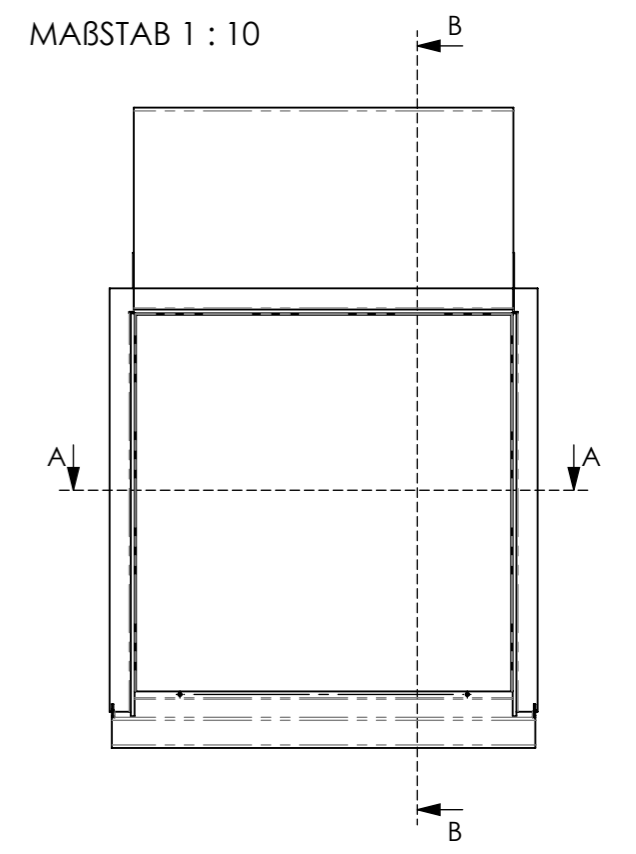
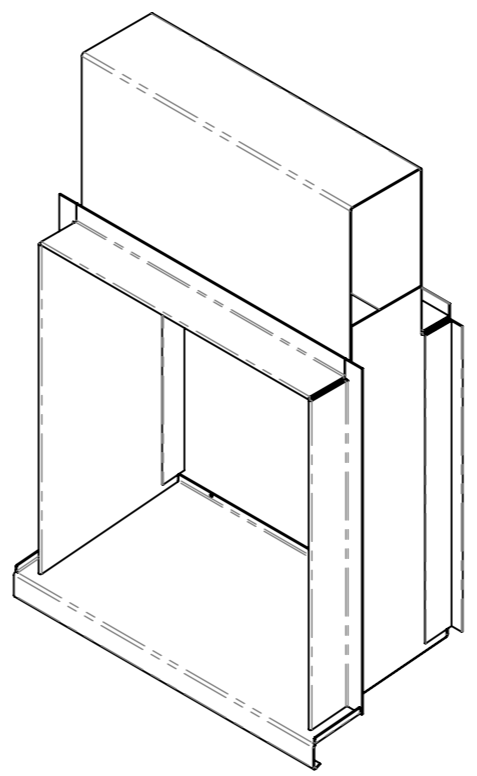
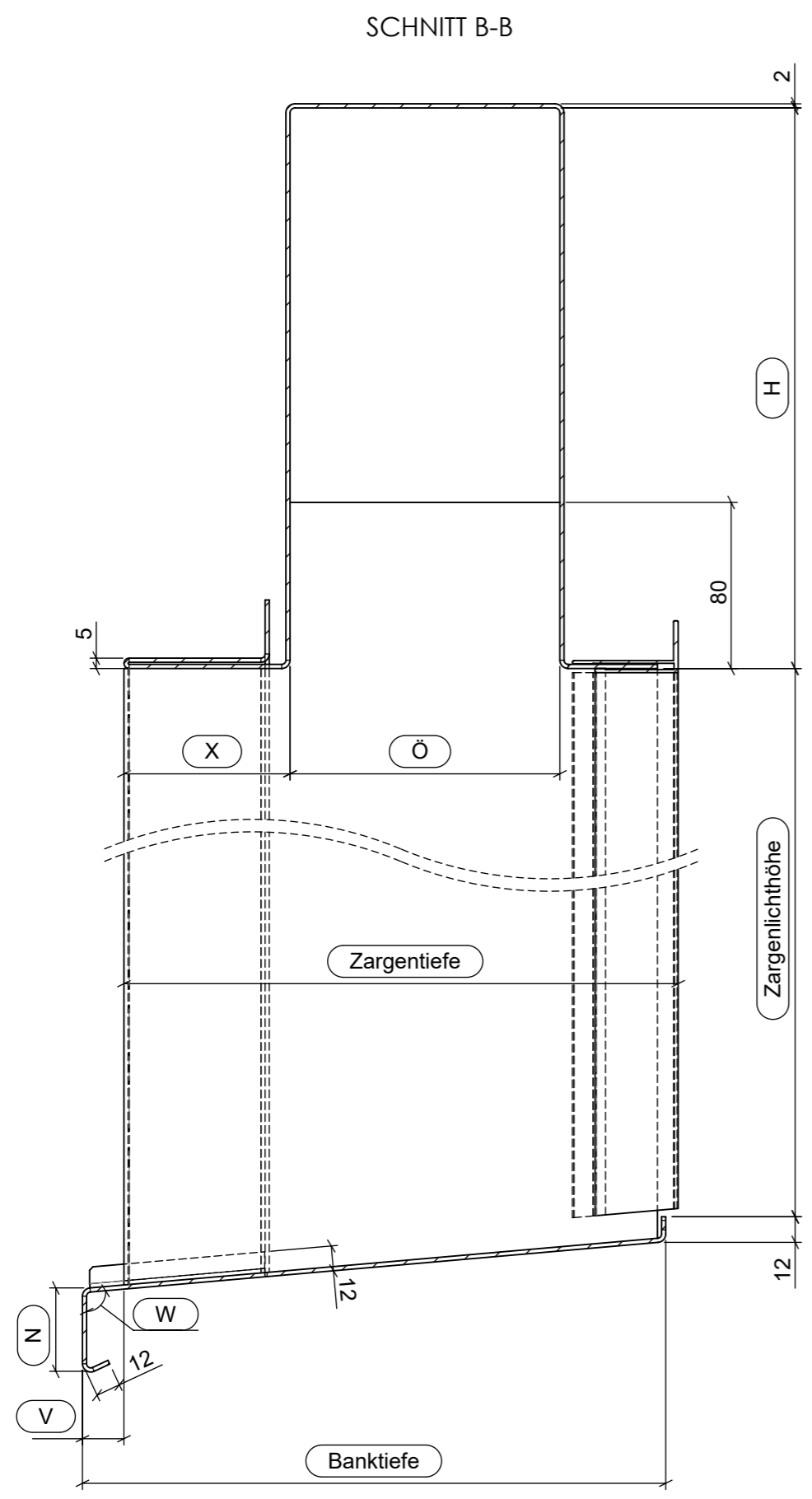
Kunde	Material	Aluminium 2.00mm	Massstab	1:4		
	Behandlung	-				
-	Beschreibung	Fensterzarge mit Ladenfalz				
Objekt	Termin		Format	Blatt / Anz.		
	Erstellt	18.01.2021			A3	1 / 1
	Projektleiter	SSCH				
 Blechverarbeitung Leichtmetallbau AG			Zeichnungs-Nr. KF - L			
Schürlistrasse 9 8344 Bäretswil / CH		T 044 939 14 44 F 044 939 27 44	www.cnc-ag.ch info@cnc-ag.ch			

Dieses Dokument ist unser geistiges Eigentum. Es darf ohne unsere ausdrückliche Genehmigung weder kopiert, vervielfältigt oder verbreitet, noch an Dritte weitergegeben werden. Zuwiderhandlung ist strafbar und wird strafrechtlich verfolgt. Copyright reserved! © CNC Blechverarbeitung AG



Kunde -	Material	Aluminium 2.00mm	Massstab 1:3
	Oberfläche	-	
Objekt	Beschreibung	Fensterzarge m. Quetschbug	Blatt / Anz. 1 / 1
	Termin		
	Erstellt	03.03.2021	Format A3
	Projektleiter	AS	Index
Blechverarbeitung Leichtmetallbau AG		Schürliststrasse 9 8344 Bäretswil / CH T 044 939 14 44 F 044 939 27 44 www.cnc-ag.ch info@cnc-ag.ch	Zeichnungs-Nr. KF - QG

Dieses Dokument ist unser geistiges Eigentum. Es darf ohne unsere ausdrückliche Genehmigung weder kopiert, vervielfältigt oder verwendet, noch an Dritte weitergegeben werden. Zuwiderhandlung ist strafbar und wird strafrechtlich verfolgt. Copyright reserved! © CNC Blechverarbeitung AG



Kunde -	Material	Aluminium 2.00mm	Massstab 1:3
	Oberfläche	-	
Objekt	Beschreibung	Fensterzarge m. Quetschbug	Blatt / Anz. 1 / 1
	Termin		
	Erstellt	05.03.2021	Format A3
	Projektleiter	SSCH	Zeichnungs-Nr. KF - QK

CNC
Blechverarbeitung
Leichtmetallbau AG

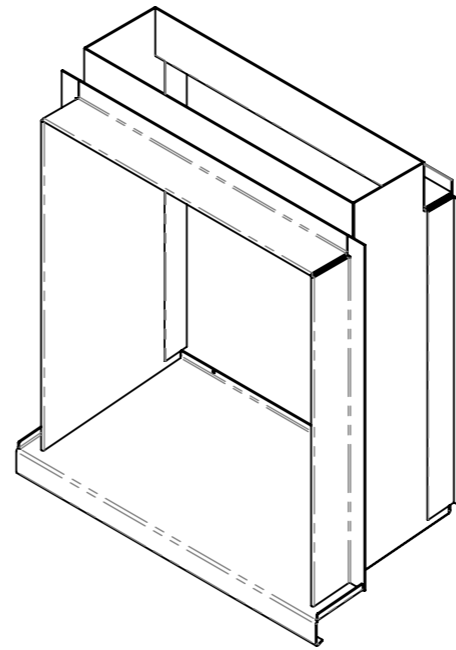
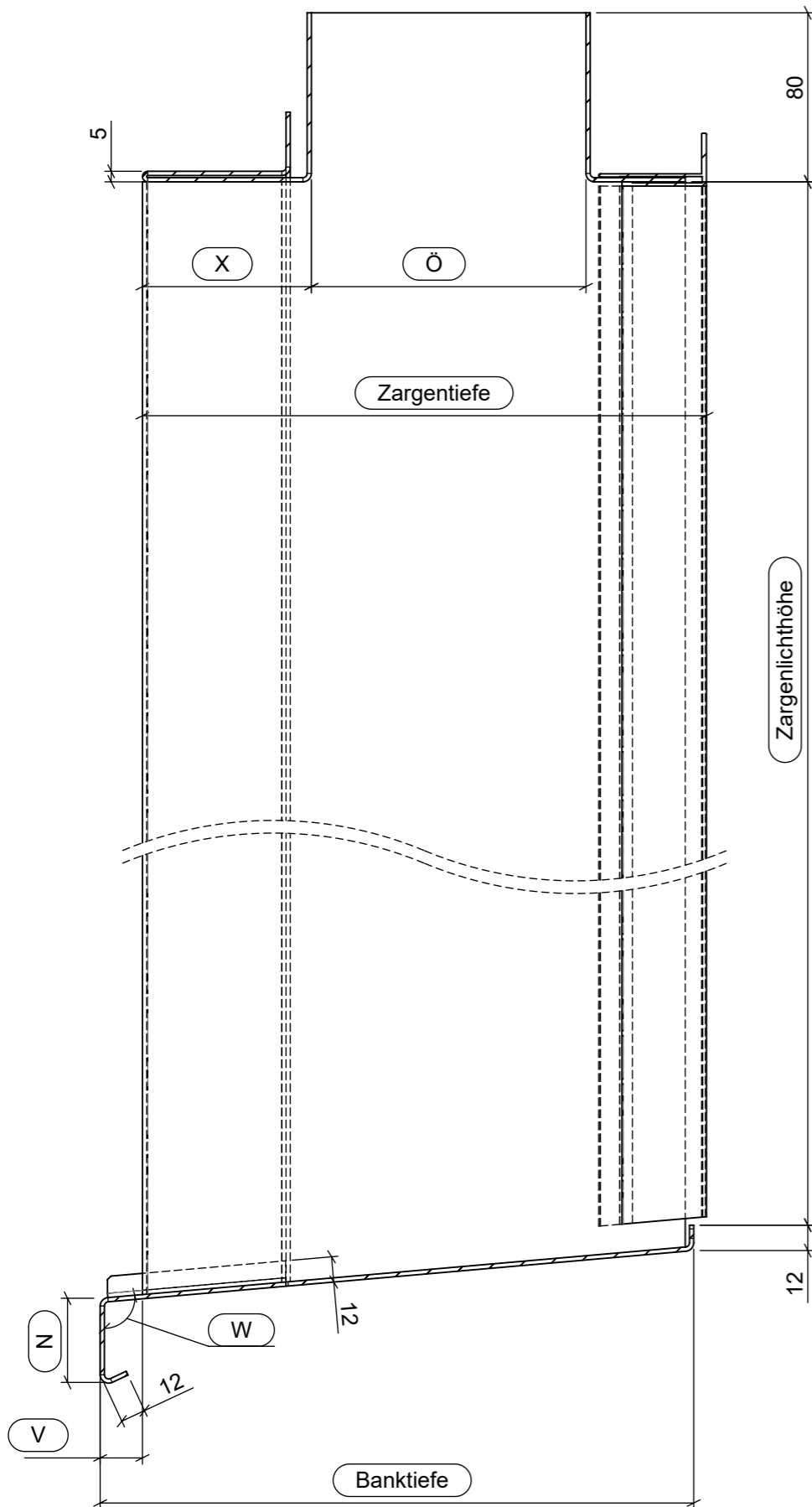
Schürlistrasse 9
8344 Bäretswil / CH

T 044 939 14 44
F 044 939 27 44

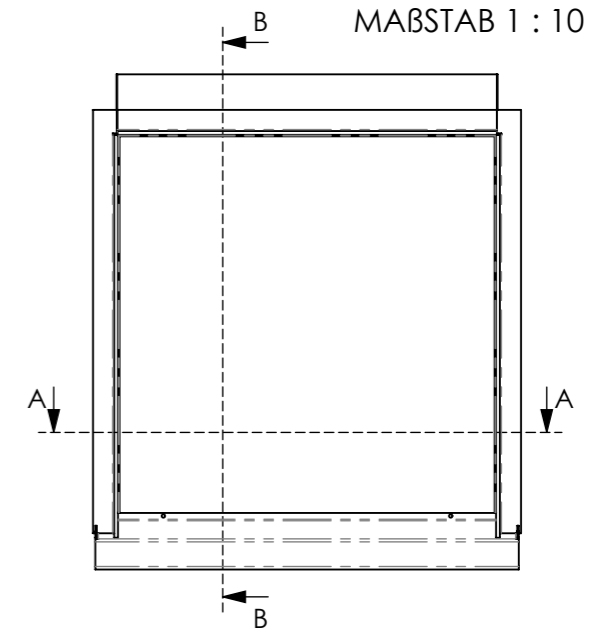
www.cnc-ag.ch
info@cnc-ag.ch

Dieses Dokument ist unser geistiges Eigentum. Es darf ohne unsere ausdrückliche Genehmigung weder kopiert, vervielfältigt oder verwendet, noch an Dritte weitergegeben werden. Zuwiderhandlung ist strafbar und wird strafrechtlich verfolgt. Copyright reserved! © CNC Blechverarbeitung AG

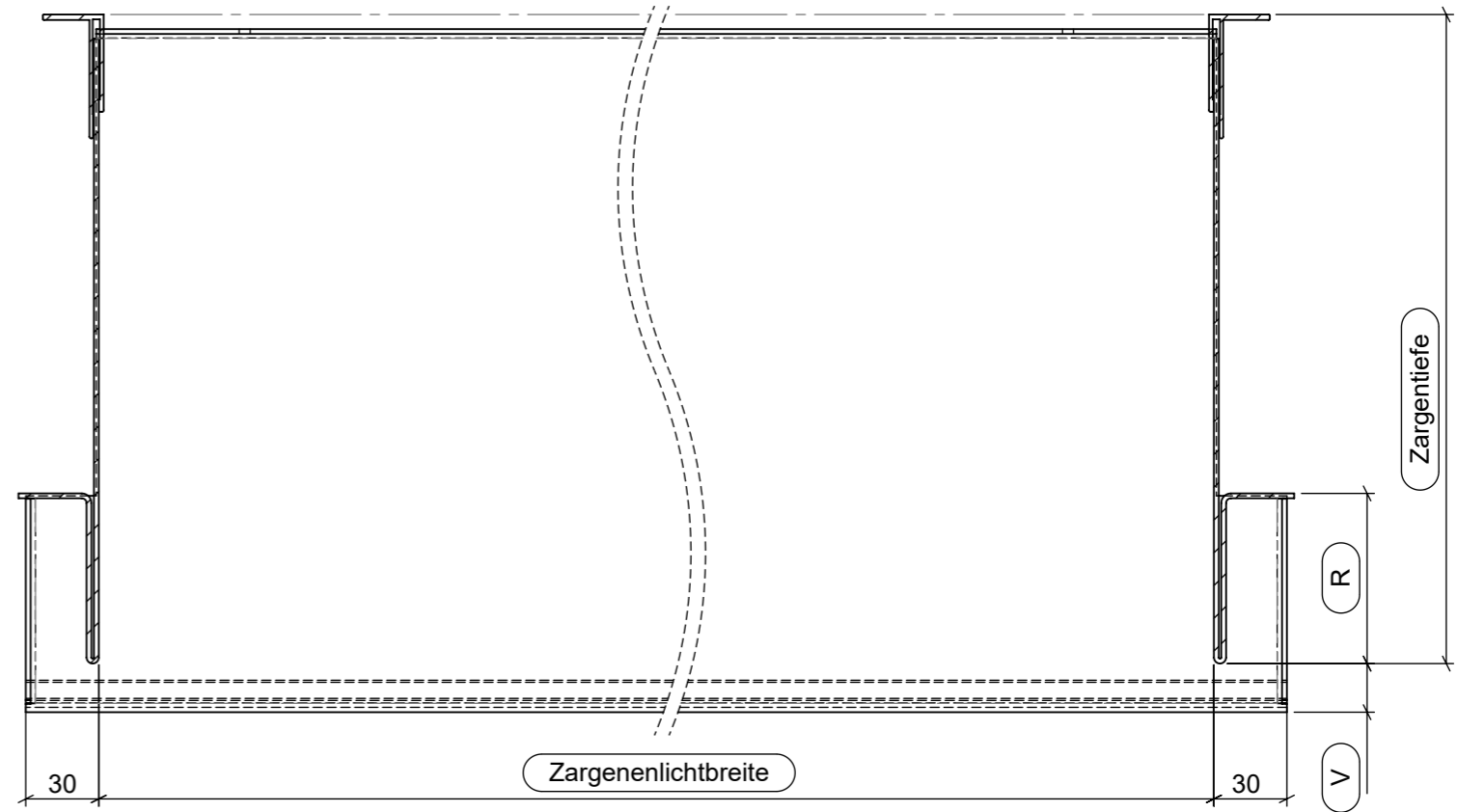
SCHNITT B-B



MAßSTAB 1 : 10



SCHNITT A-A



Kunde -	Material	Aluminium 2.00mm	Massstab 1:3
	Behandlung	-	
Objekt	Beschreibung	Fensterzarge m. Quetschbug	Blatt / Anz. 1 / 1
	Termin		
	Erstellt	21.01.2021	Format A3
	Projektleiter	SSCH	
Zeichnungs-Nr. KF - QO			Index

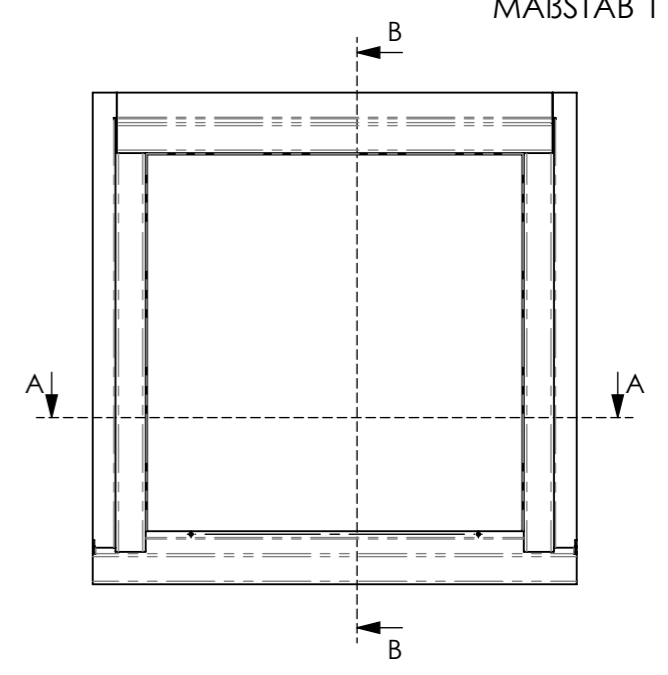
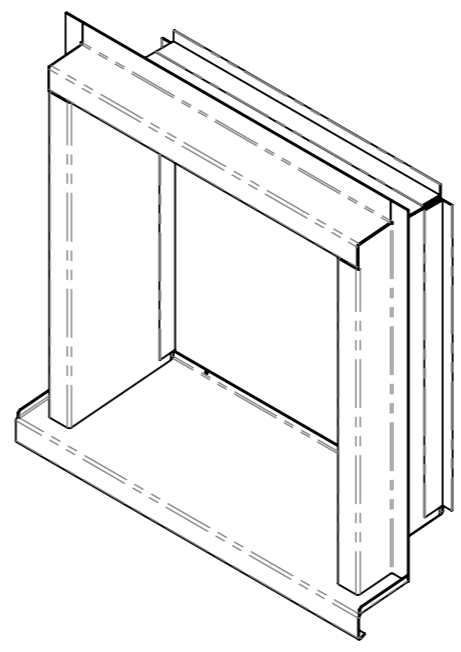
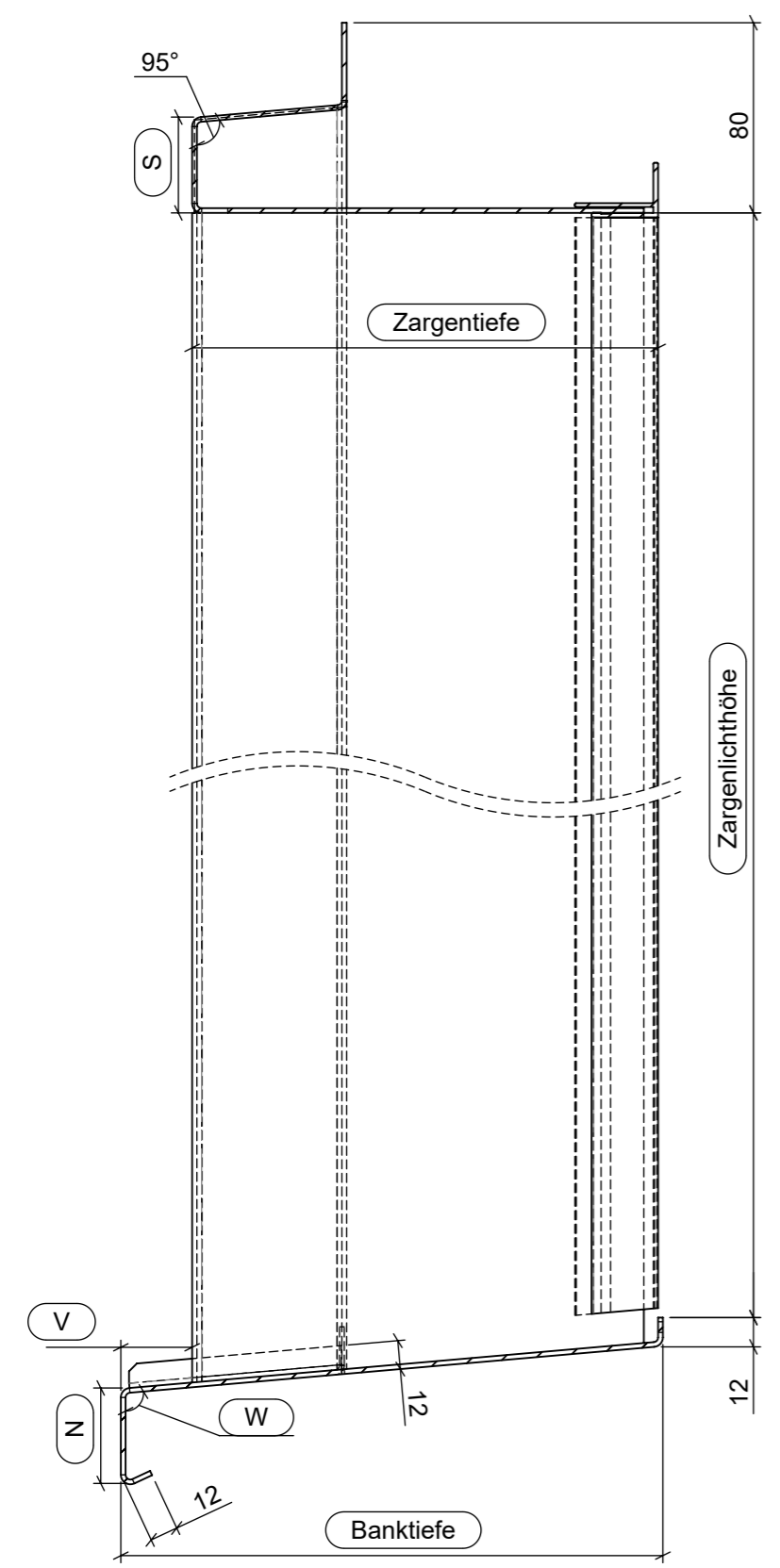
CNC
Blechverarbeitung
Leichtmetallbau AG

Schürlistrasse 9
8344 Bäretswil / CH

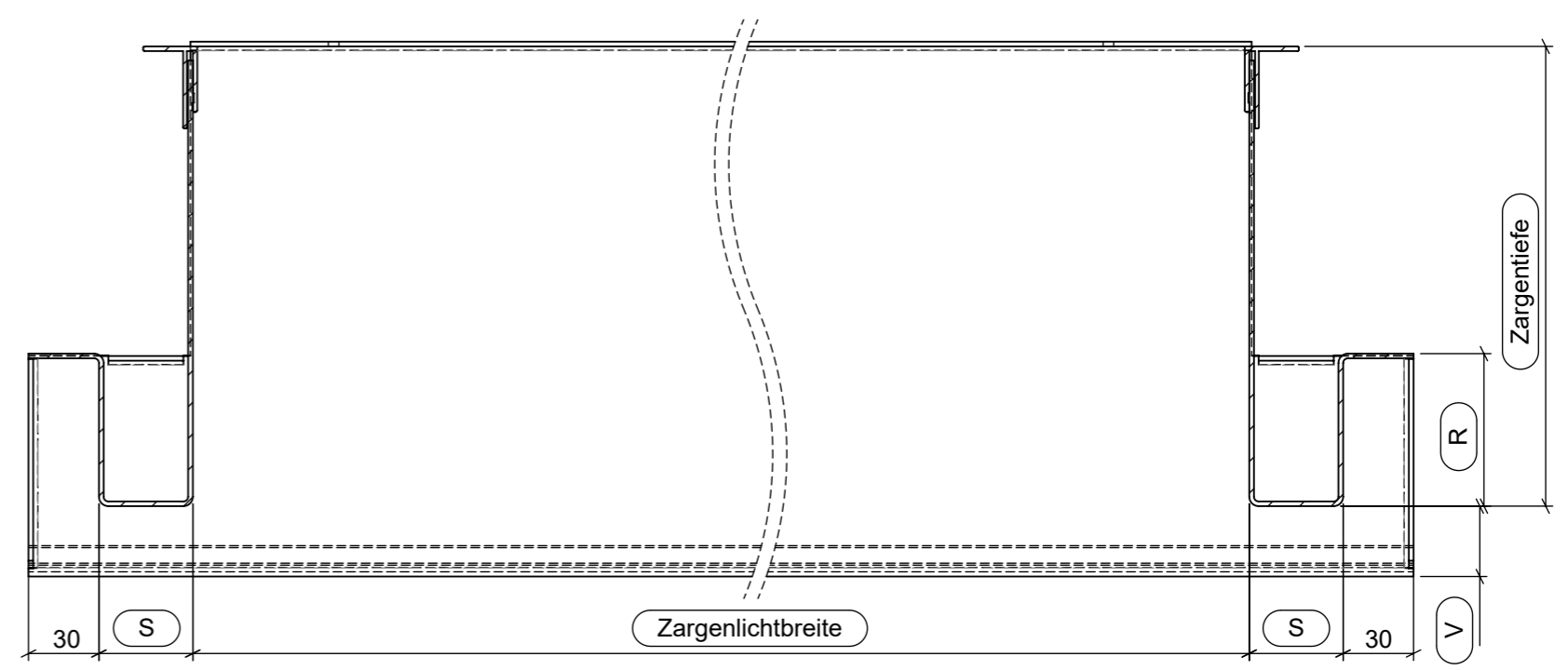
T 044 939 14 44
F 044 939 27 44

www.cnc-ag.ch
info@cnc-ag.ch

SCHNITT B-B



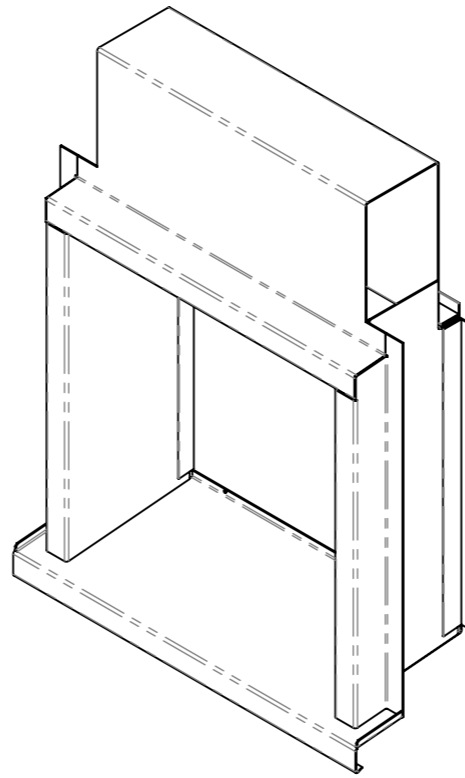
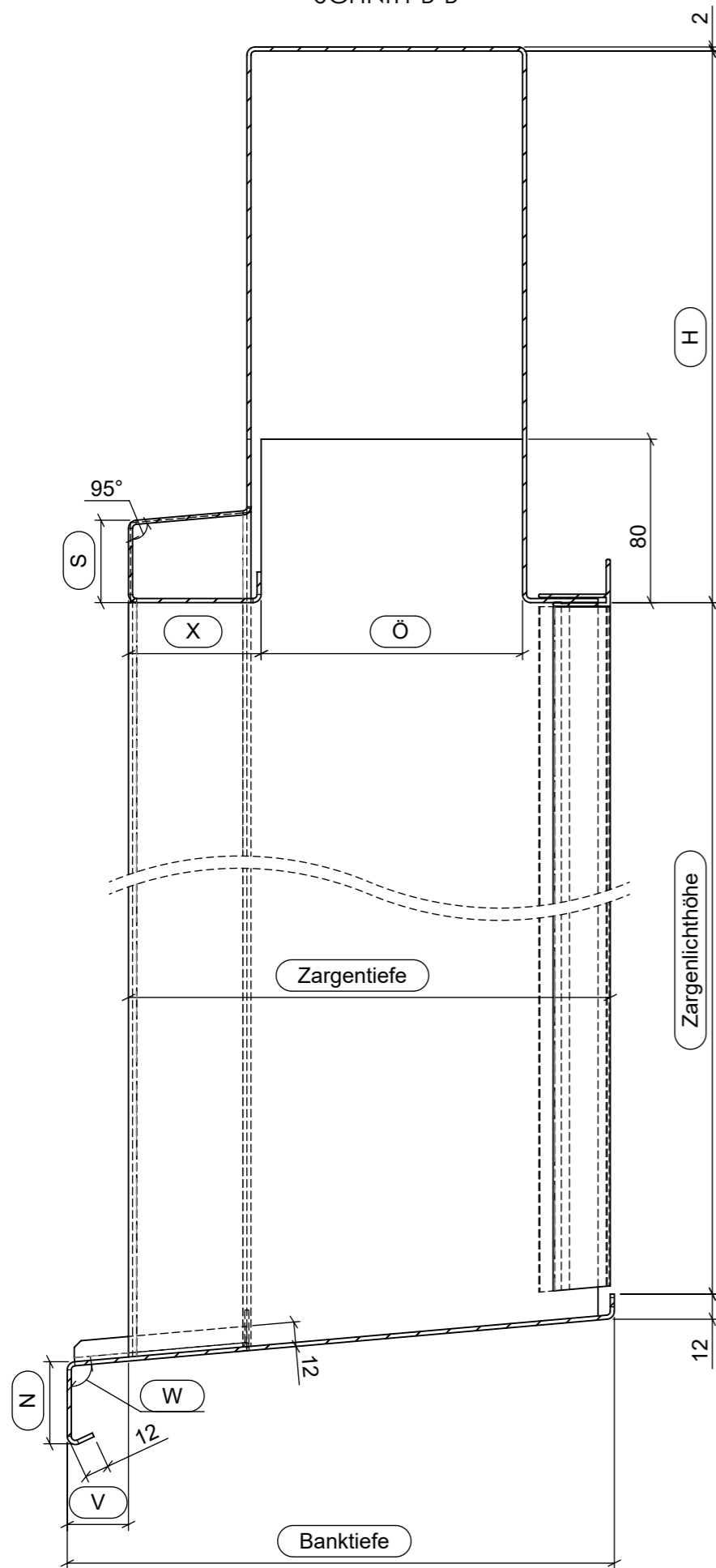
SCHNITT A-A



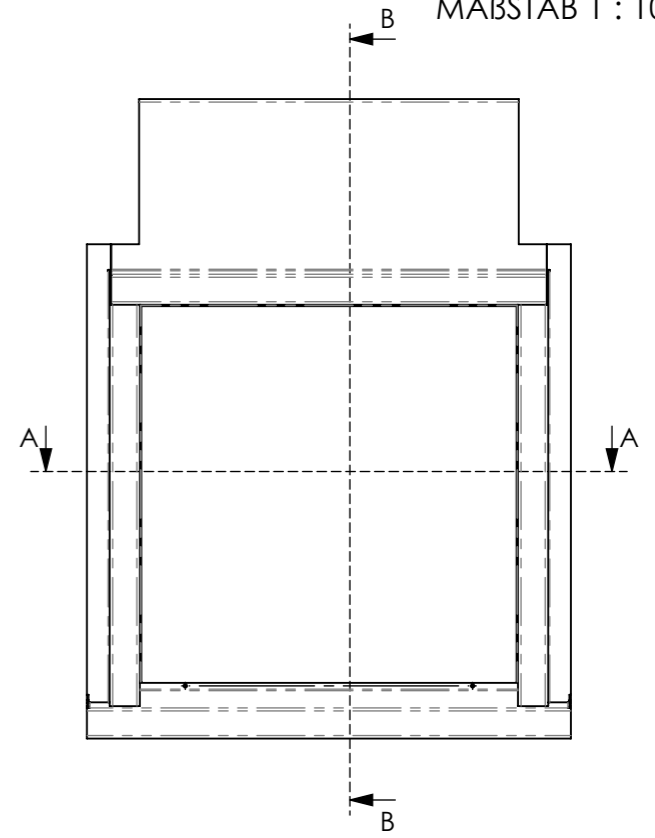
Dieses Dokument ist unser geistiges Eigentum. Es darf ohne unsere ausdrückliche Genehmigung weder kopiert, vervielfältigt oder verwendet, noch an Dritte weitergegeben werden. Zuwiderhandlung ist strafbar und wird strafrechtlich verfolgt. Copyright reserved! © CNC Blechverarbeitung AG

Kunde	Material	Aluminium 2.00mm	Massstab	1:3
	Oberfläche	-		
Objekt	Beschreibung	Fensterzarge mit Spiegel	Format	Blatt / Anz.
	Termin			
Objekt	Erstellt	03.03.2021	Format	Blatt / Anz.
	Projektleiter	AS		
Zeichnungs-Nr.			Index	
Blechverarbeitung Leichtmetallbau AG			Schürlistrasse 9 8344 Bäretswil / CH T 044 939 14 44 F 044 939 27 44 www.cnc-ag.ch info@cnc-ag.ch	
KF - SG				

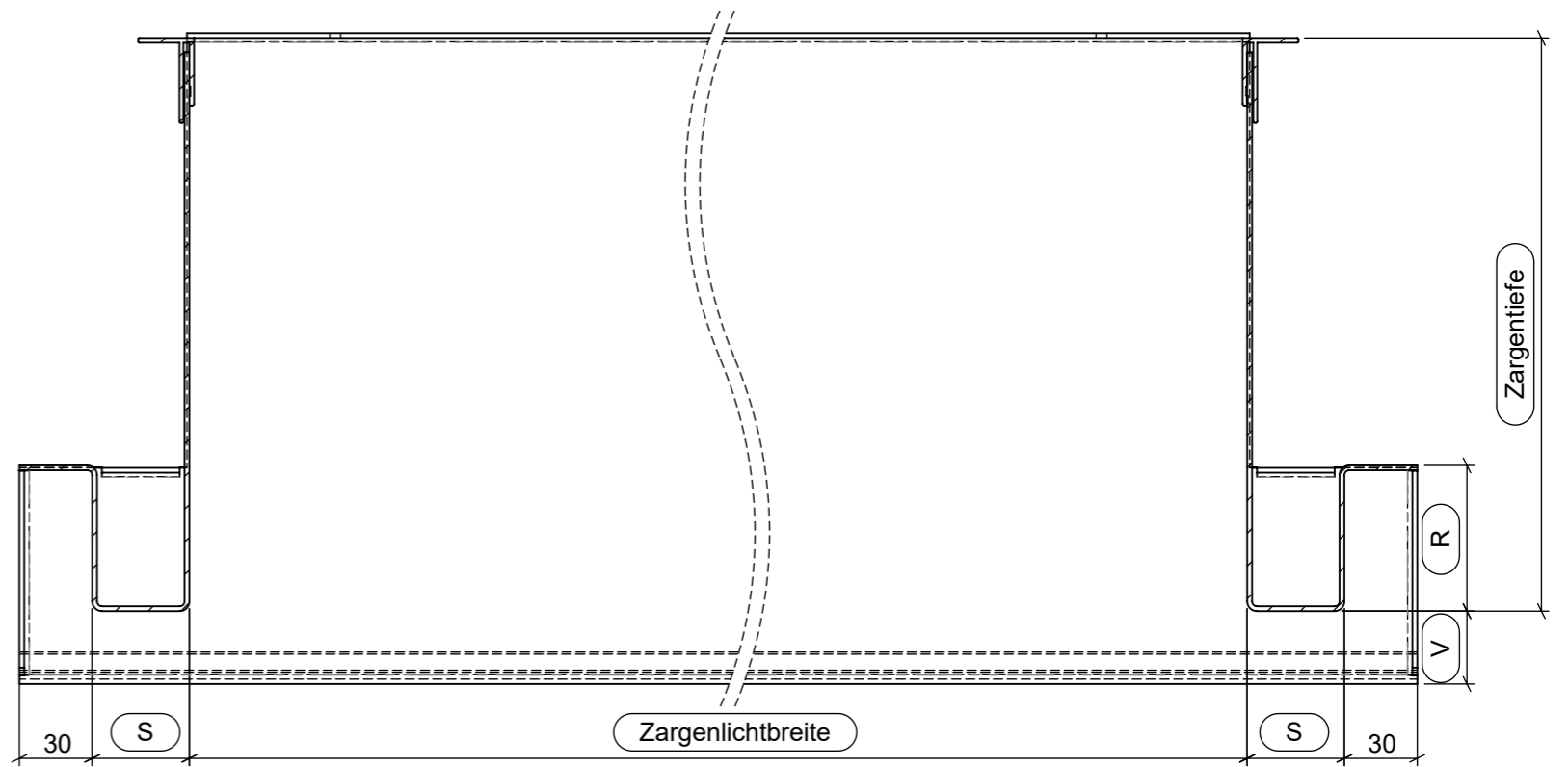
SCHNITT B-B



MAßSTAB 1 : 10



SCHNITT A-A



Dieses Dokument ist unser geistiges Eigentum. Es darf ohne unsere ausdrückliche Genehmigung weder kopiert, vervielfältigt oder verwendet, noch an Dritte weitergegeben werden. Zuwiderhandlung ist strafbar und wird strafrechtlich verfolgt. Copyright reserved! © CNC Blechverarbeitung AG

Kunde -	Material	Aluminium 2.00mm	Massstab 1:3
	Oberfläche	-	
Objekt	Beschreibung	Fensterzarge mit Spiegel	Blatt / Anz. 1 / 1
	Termin		
	Erstellt	05.03.2021	Format A3
	Projektleiter	AS	
Zeichnungs-Nr. KF - SK			Index

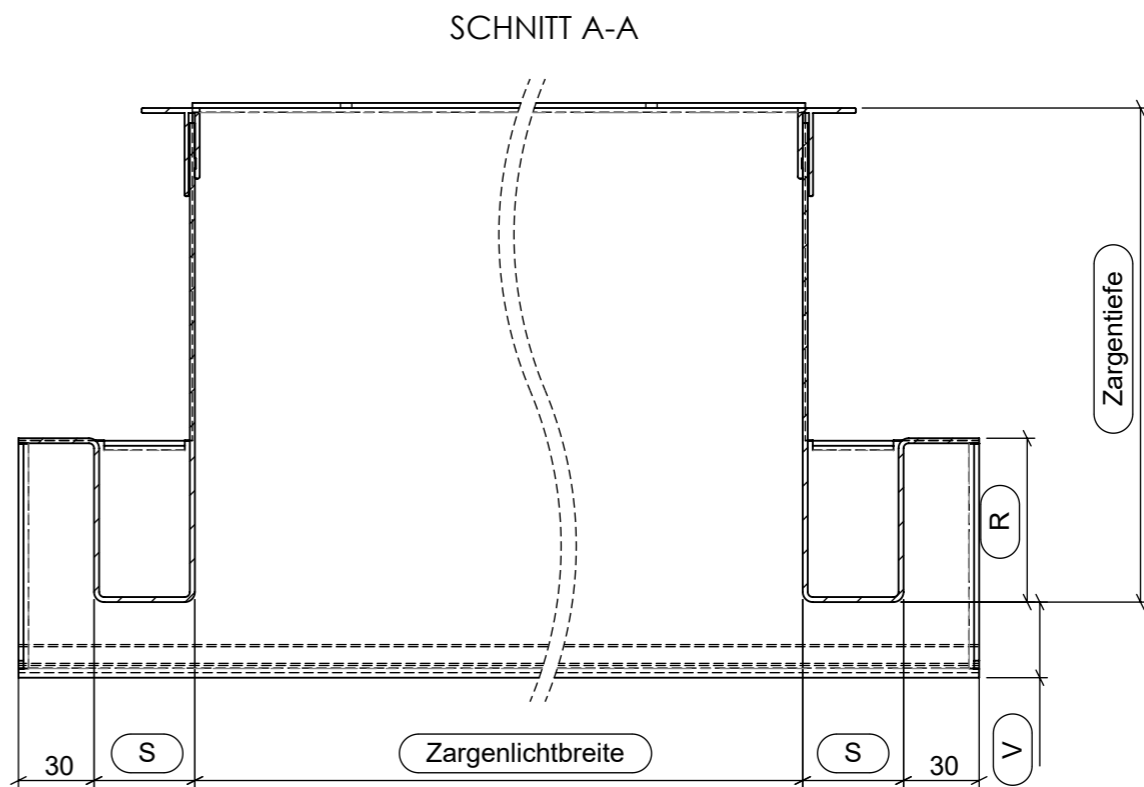
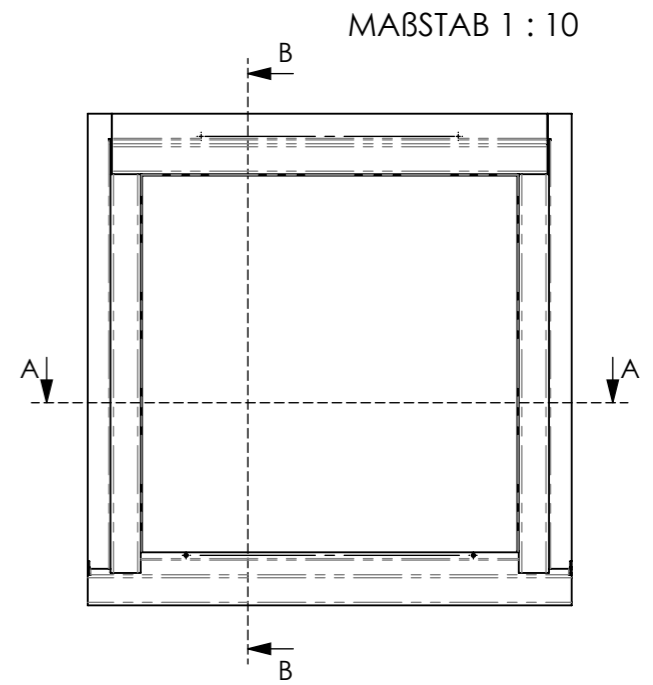
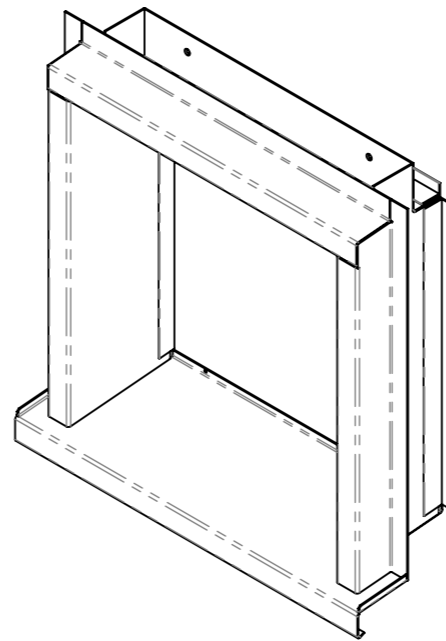
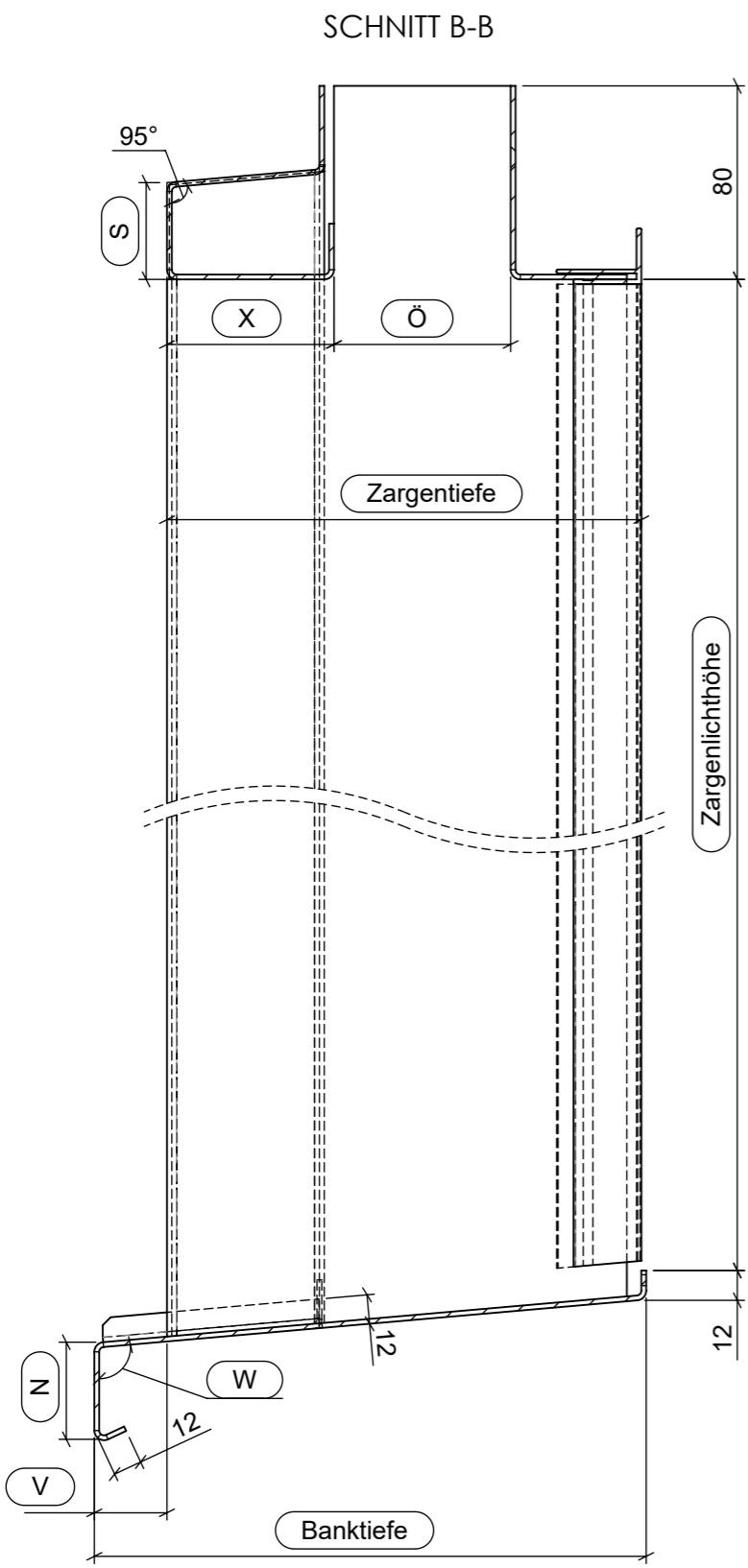
CNC
Blechverarbeitung
Leichtmetallbau AG

Schürlistrasse 9
8344 Bäretswil / CH

T 044 939 14 44
F 044 939 27 44

www.cnc-ag.ch
info@cnc-ag.ch

Dieses Dokument ist unser geistiges Eigentum. Es darf ohne unsere ausdrückliche Genehmigung weder kopiert, vervielfältigt oder verwendet, noch an Dritte weitergegeben werden. Zuwiderhandlung ist strafbar und wird strafrechtlich verfolgt. Copyright reserved! © CNC Blechverarbeitung AG



Kunde -	Material	Aluminium 2.00mm	Maßstab 1:3
	Oberfläche	-	
Objekt	Beschreibung	Fensterzarge mit Spiegel	Blatt / Anz. 1 / 1
	Termin		
	Erstellt	03.03.2021	Format A3
	Projektleiter	AS	
Schürliststrasse 9 8344 Bäretswil / CH T 044 939 14 44 F 044 939 27 44 www.cnc-ag.ch info@cnc-ag.ch			Zeichnungs-Nr. KF - SO Index